

Classement flamme verte 7 étoiles

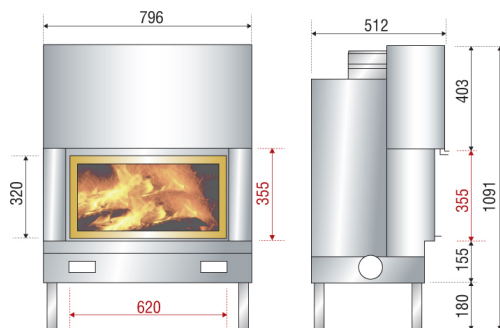
Puissance nominale : 8 kW

Rendement : 75,4 %

Emission CO (%CO à 13% O₂) : 0,10%

Emission Particules : 30 mg/Nm³

Bûche : 50 cm



Eco-participation de 1,67 € HT net pour les appareils électroniques.