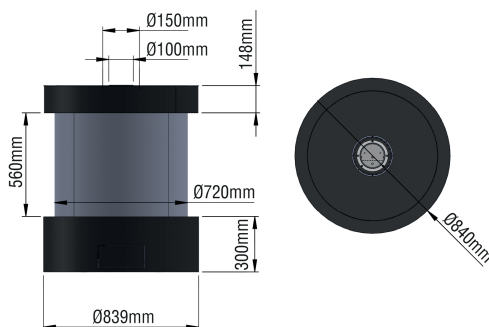


Puissance nominale : 5.5 kW
Rendement : 83.5 %

Dimensions : Ø84 x H 100,8



Garantie : 5 ans | Conforme à la norme : EN613
Eco-participation de 1,67 € HT net pour les appareils électroniques.