

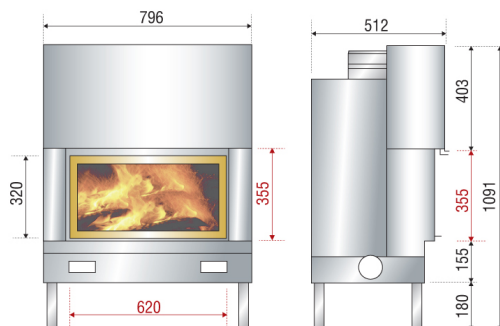
REGULATION MANUELLE

Puissance nominale : 8 kW

Rendement : 75,4 %

Classe énergétique : A

Dimension bûches : 50 cm



Eco-participation de 1,67 € HT net pour les appareils

