

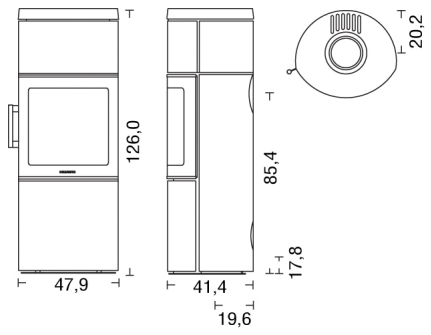
REGULATION MANUELLE
Classe énergétique : A

REGULATION MECANIQUE
Puissance nominale : 4,5 kW
Rendement : 78,1 %

Dimension bûches : 30 cm

Dimensions : L47,9 x P41,4 x H126 cm





Eco-participation de 1,67 € HT net pour les appareils électroniques. Edité le : 16-09-2021