

## REGULATION MECANIQUE

Puissance nominale : 4,5 kW

Rendement : 78,1 %

Classe énergétique : A

Dimension bûches : 33 cm

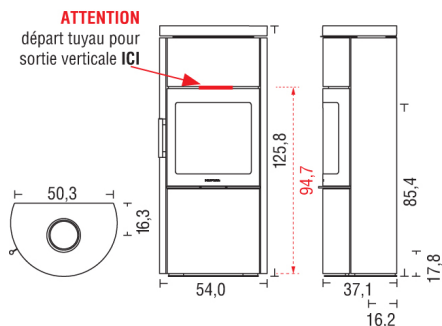
## REGULATION ELECTRONIQUE

Puissance nominale : 4,5 kW

Rendement : 83,4 %

Classe énergétique : A+

Dimensions : L 54 x P 37,1 x H 125,8 cm



Eco-participation de 1,67 € HT net pour les appareils

