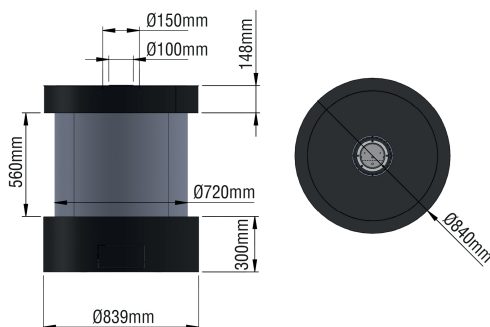


Dimensions : Ø84 x H 100,8



Eco-participation de 1,67 € HT net pour les appareils électroniques. Édité le : 21-10-2020