

REGULATION MECANIQUE

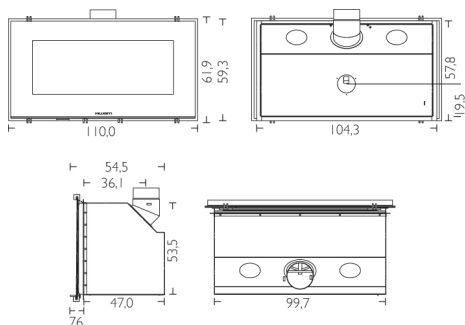
Puissance nominale : 10 kW

Rendement : 78,5%

Classe énergétique : A

Dimension bûches : 60 cm

Dimensions : L 110 x P 54,5 x H 62,1 cm



Eco-participation de 1,67 € HT net pour les appareils

