

REGULATION MECANIQUE

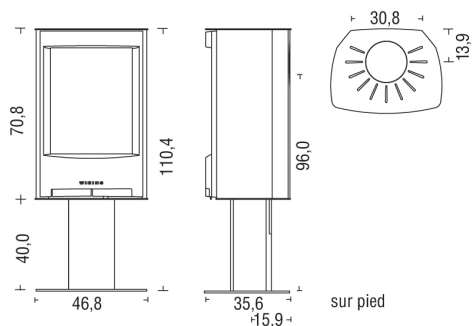
Puissance nominale : 4,9 kW

Rendement : 78 %

Classe énergétique : A

Dimension bûches : 30 cm

Dimensions : L46,8 x P35,6 x H110,8 cm



Eco-participation de 1,67 € HT net pour les appareils

