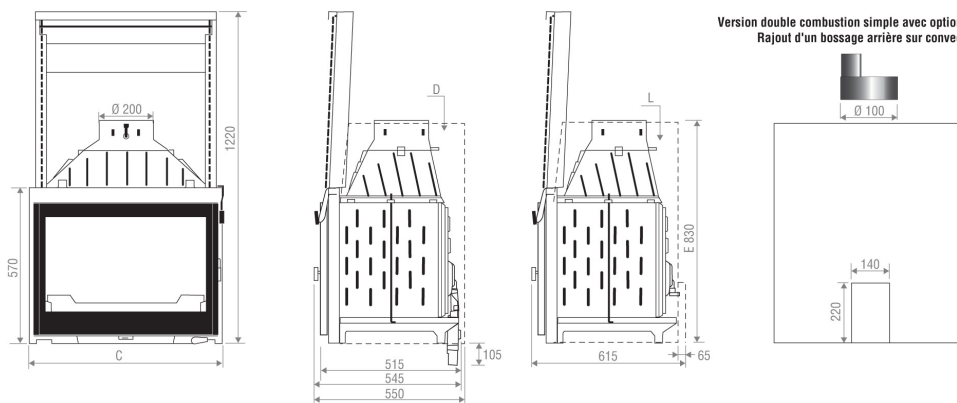




C	710 version non escamo / 715 version escamo
D	Convecteur
E	A la buse
L	Convecteur avec bossage arrière, si avec adaptateur gaine ref A0210



Version double combustion simple avec option adaptateur  
Rajout d'un bossage arrière sur convecteur

# DONNEES TECHNIQUES

<b>Laboratoire</b>		<b>Dimensions et Options</b>	
Référence PV essais	BOI 2531534-1	Poids	155 kg
Conforme norme	EN 16510-1/16510-2-2	Hauteur	83 cm
Norme de référence émissions	EN 16510-1/16510-2-2	Largeur	71 cm
<b>Type appareil</b>		Profondeur	55 cm
Diamètre d'évacuation des fumées	200 mm	Dimension max des buches	55 cm
Départ fumées	Dessus	Humidificateur	
Nombre buselot	1	Mode nuit	Non
Diamètre d'entrée d'air	100 mm	Option connexion air extérieur	Non
Étanchéité 10Pa	Non	Distribution d'air chaud	
Si étanche, fuite sous 10Pa selon EN 16510-1		Type distribution air chaud	
Section d'amenée d'air nécessaire	100 cm <sup>2</sup>	Wifi/Bluetooth	
<b>Performances Pnom</b>		Télécommande	
Puissance nominale	9,8 kW	Sortie concentrique	Non
Puissance thermique émise dans la pièce	9,8 kW	Sortie horizontale	Non
Puissance thermique transmise à l'eau		Sortie verticale	Oui
Rendement énergétique	78,8 %	Option kit sortie concentrique	Non
Emission CO (%CO à 13% O <sub>2</sub> )	0,1 %		
Emission CO (mg/Nm <sup>3</sup> à 13% O <sub>2</sub> )	1210 mg/Nm <sup>3</sup>		
Composés Organiques Volatils (COV) à 13% O <sub>2</sub>	26 mg/Nm <sup>3</sup>		
Emission Particules - poussières à 13% O <sub>2</sub>	25 mg/Nm <sup>3</sup>		
Oxyde d'azote (NOx) à 13% O <sub>2</sub> (mg/Nm <sup>3</sup> )	48 mg/Nm <sup>3</sup>		
Emissions de CO <sub>2</sub>	8,93 %		
Débit massique des fumées	9,7 g/s		
Température des fumées	273 °C		
Température des fumées à la buse	328 °C		
Tirage minimum - Tirage nominal	12 Pa		
Consommation horaire	3 kg/h		
Charge de bois conseillé	2 buches de 1,16 kg longueur 25 cm fendues en 1/4		
<b>Performances Préduite</b>			
Puissance réduite			
Rendement énergétique à Puissance Réduite			
Emission CO (%CO à 13% O <sub>2</sub> ) à Puissance Réduite			
Composés Organiques Volatils (COV) à 13% O <sub>2</sub> à Puissance Réduite			
Emission Particules - poussières à 13% O <sub>2</sub> à Puissance Réduite			
Oxyde d'azote (NOx) à 13% O <sub>2</sub> (mg/Nm <sup>3</sup> ) à Puissance Réduite			
Taux CO <sub>2</sub> puissance minimale			
Tirage minimum - Puissance réduite			
Nombre de bûches Pr			
Consommation horaire Pr			
<b>EcoLabel buches</b>			
Efficacité Énergétique Saisonnière	69 %		
Indice d'efficacité énergétique	105		
Consommation électrique puissance réduite			
Classe énergétique	A		
Flamme verte	7		
Consommation électrique en veille			
Consommation électrique puissance nominale			

## Essais sécurité insert ou foyer bois

Distance de sécurité / matériaux combustibles (mm) face avant	2000 mm
Distance de sécurité / matériaux combustibles (mm) côté	100 mm
Distance de sécurité / matériaux combustibles (mm) face arrière	100 mm
Nature matériau mur	