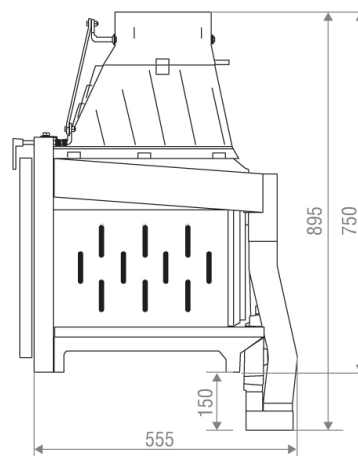
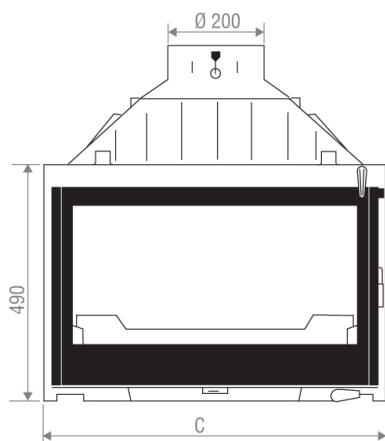




C 710 version non escamo / 720 lift door version escamo



DONNEES TECHNIQUES

Laboratoire		Dimensions et Options	
Référence PV essais	BOI 2531534-1	Poids	205 kg
Conforme norme	EN 16510-1/16510-2-2	Hauteur	75 cm
Norme de référence émissions	EN 16510-1/16510-2-2	Largeur	71 cm
Type appareil		Profondeur	55 cm
Diamètre d'évacuation des fumées	200 mm	Dimension max des buches	45 cm
Départ fumées	Dessus	Humidificateur	
Nombre buselot	1	Mode nuit	Non
Diamètre d'entrée d'air	100 mm	Option connexion air extérieur	Non
Étanchéité 10Pa	Oui	Distribution d'air chaud	
Si étanche, fuite sous 10Pa selon EN 16510-1	3 m3/h	Type distribution air chaud	
Section d'amenée d'air nécessaire	100 cm ²	Wifi/Bluetooth	
Performances Pnom		Télécommande	
Puissance nominale	9,8 kW	Sortie concentrique	Non
Puissance thermique émise dans la pièce	9,8 kW	Sortie horizontale	Non
Puissance thermique transmise à l'eau		Sortie verticale	Oui
Rendement énergétique	78,8 %	Option kit sortie concentrique	Non
Emission CO (%CO à 13% O ₂)	0,11 %		
Emission CO (mg/Nm ³ à 13% O ₂)	1425 mg/Nm ³		
Composés Organiques Volatils (COV) à 13% O ₂	100 mg/Nm ³		
Emission Particules - poussières à 13% O ₂	25 mg/Nm ³		
Oxyde d'azote (NO _x) à 13% O ₂ (mg/Nm ³)	100 mg/Nm ³		
Emissions de CO ₂	8,93 %		
Débit massique des fumées	9,7 g/s		
Température des fumées	273 °C		
Température des fumées à la buse	328 °C		
Tirage minimum - Tirage nominal	12 Pa		
Consommation horaire	3 kg/h		
Charge de bois conseillé	2 buches de 1,12 kg longueur 30 cm fendues en 1/4		
Performances Préduite			
Puissance réduite			
Rendement énergétique à Puissance Réduite			
Emission CO (%CO à 13% O ₂) à Puissance Réduite			
Composés Organiques Volatils (COV) à 13% O ₂ à Puissance Réduite			
Emission Particules - poussières à 13% O ₂ à Puissance Réduite			
Oxyde d'azote (NO _x) à 13% O ₂ (mg/Nm ³) à Puissance Réduite			
Taux CO ₂ puissance minimale			
Tirage minimum - Puissance réduite			
Nombre de bûches Pr			
Consommation horaire Pr			
EcoLabel buches			
Efficacité Énergétique Saisonnière	69 %		
Indice d'efficacité énergétique	105		
Consommation électrique puissance réduite			
Classe énergétique	A		
Flamme verte			
Consommation électrique en veille			
Consommation électrique puissance nominale			

Essais sécurité insert ou foyer bois

Distance de sécurité / matériaux combustibles (mm) face avant	2000 mm
Distance de sécurité / matériaux combustibles (mm) côté	100 mm
Distance de sécurité / matériaux combustibles (mm) face arrière	100 mm
Nature matériau mur	
Nature matériau sol	