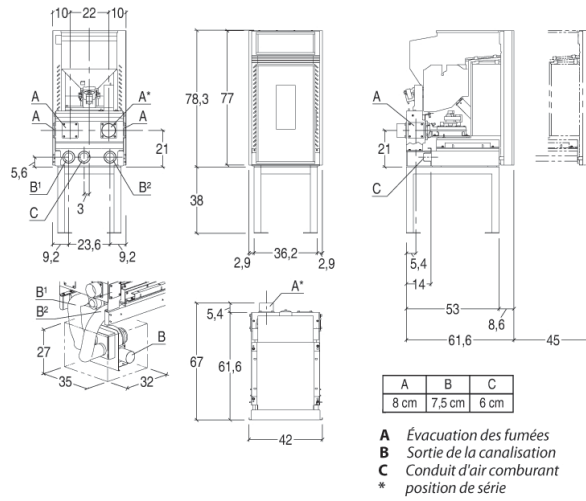


IP 6 M avec KIT SUPPORT



DONNEES TECHNIQUES

Laboratoire		Dimensions et Options	
Référence PV essais		Poids	115 kg
Conforme norme		Hauteur	78,3 cm
Norme de référence émissions		Largeur	42 cm
Type appareil granulés		Profondeur	61,6 cm
Modele type		Capacité du réservoir	18 kg
Départ fumées		Humidificateur	Non disponible
Puissance électrique max absorbée à l'allumage		Mode nuit	Non
Nombre buselot		Option connexion air extérieur	Oui
Diamètre d'entrée d'air		Type distribution air chaud	Multifuoco
Étanchéité 10Pa	Non	Télécommande	De série
Diamètre d'évacuation des fumées	80 mm	Distribution d'air chaud	De série
Performances Pnom granulés		Wifi/Bluetooth	De série
Puissance nominale granulés	6,1 kW	Sortie concentrique	
Puissance thermique émise dans la pièce	6,1 kW	Sortie horizontale	Non
Puissance thermique transmise à l'eau		Sortie verticale	
Rendement énergétique	90,7 %		
Emission CO (%CO à 13% O2)	0,003 %		
Emission CO (mg/Nm3 à 13% O2)	41 mg/Nm3		
Composés Organiques Volatils (COV) à 13% O2	2 mg/Nm3		
Emission Particules - poussières à 13% O2	9 mg/Nm3		
Oxyde d'azote (NOx) à 13% O2 (mg/Nm3)	154 mg/Nm3		
Emissions de CO2	10,9 %		
Débit massique des fumées	4,4 g/s		
Température des fumées	157,9 °C		
Température des fumées à la buse	189,48 °C		
Tirage minimum - Tirage nominal	5 Pa		
Consommation horaire	1,39 kg/h		
Performances Préduite granulés			
Puissance réduite	2,9 kW		
Rendement énergétique à Puissance Réduite	89,6 %		
Emission CO (%CO à 13% O2) à Puissance Réduite	0,058 %		
Composés Organiques Volatils (COV) à 13% O2 à Puissance Réduite	19 mg/Nm3		
Emission Particules - poussières à 13% O2 à Puissance Réduite	26 mg/Nm3		
Oxyde d'azote (NOx) à 13% O2 (mg/Nm3) à Puissance Réduite	140 mg/Nm3		
Taux CO2 puissance minimale	5,9 %		
Tirage minimum - Puissance réduite	3 Pa		
Consommation horaire Pr	0,67 kg/h		
EcoLabel granulés			
Efficacité Énergétique Saisonnière	79,1 %		
Indice d'efficacité énergétique	120		
Consommation électrique puissance réduite	0,03 kW		
Classe énergétique	A+		
Flamme verte	7		
Consommation électrique en veille	0,0037 kW		
Consommation électrique puissance nominale	0,051 kW		
Essai sécurité granulés et mixte			

Distance de sécurité / matériaux combustibles (mm) face avant	1000 mm
Distance de sécurité / matériaux combustibles (mm) côté	80 mm
Distance de sécurité / matériaux combustibles (mm) face arrière	60 mm
Nature matériau mur	