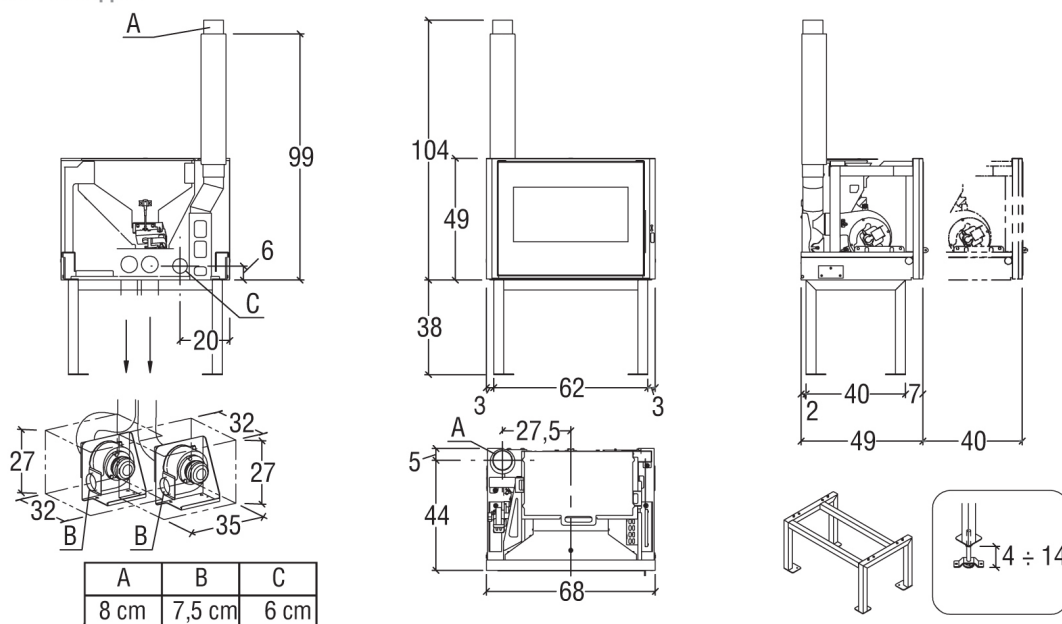




Avec kit support



- A** Évacuation des fumées
- B** Sortie de la canalisation
- C** Conduit d'air comburant

DONNEES TECHNIQUES

| Laboratoire | | Dimensions et Options | |
|-----------------------------------------------------------------|------------|--------------------------------|----------------|
| Référence PV essais | | Poids | 115 kg |
| Conforme norme | | Hauteur | 49 cm |
| Norme de référence émissions | | Largeur | 68 cm |
| Type appareil granulés | | Profondeur | 49 cm |
| Modele type | | Capacité du réservoir | 8 kg |
| Départ fumées | | Humidificateur | Non disponible |
| Puissance électrique max absorbée à l'allumage | | Mode nuit | Non |
| Nombre buselot | | Option connexion air extérieur | Oui |
| Diamètre d'entrée d'air | | Type distribution air chaud | Multifuoco |
| Etanchéité 10Pa | Non | Télécommande | De série |
| Diamètre d'évacuation des fumées | 80 mm | Distribution d'air chaud | De série |
| Performances Pnom granulés | | Wifi/Bluetooth | De série |
| Puissance nominale granulés | 7 kW | Sortie concentrique | |
| Puissance thermique émise dans la pièce | 7 kW | Sortie horizontale | Non |
| Puissance thermique transmise à l'eau | | | |
| Rendement énergétique | 87,4 % | | |
| Emission CO (%CO à 13% O2) | 0,005 % | | |
| Emission CO (mg/Nm3 à 13% O2) | 57 mg/Nm3 | | |
| Composés Organiques Volatils (COV) à 13% O2 | 2 mg/Nm3 | | |
| Emission Particules - poussières à 13% O2 | 15 mg/Nm3 | | |
| Oxyde d'azote (NOx) à 13% O2 (mg/Nm3) | 124 mg/Nm3 | | |
| Emissions de CO2 | 10,5 % | | |
| Débit massique des fumées | 5,4 g/s | | |
| Température des fumées | 200,2 °C | | |
| Température des fumées à la buse | 240,24 °C | | |
| Tirage minimum - Tirage nominal | 5 Pa | | |
| Consommation horaire | 1,66 kg/h | | |
| Performances Préduite granulés | | | |
| Puissance réduite | 3,5 kW | | |
| Rendement énergétique à Puissance Réduite | 87,5 % | | |
| Emission CO (%CO à 13% O2) à Puissance Réduite | 0,024 % | | |
| Composés Organiques Volatils (COV) à 13% O2 à Puissance Réduite | 4 mg/Nm3 | | |
| Emission Particules - poussières à 13% O2 à Puissance Réduite | 20 mg/Nm3 | | |
| Oxyde d'azote (NOx) à 13% O2 (mg/Nm3) à Puissance Réduite | 142 mg/Nm3 | | |
| Taux CO2 puissance minimale | 6,7 % | | |
| Tirage minimum - Puissance réduite | 3 Pa | | |
| Consommation horaire Pr | 0,82 kg/h | | |
| EcoLabel granulés | | | |
| Efficacité Énergétique Saisonnière | 83,5 % | | |
| Indice d'efficacité énergétique | 123 | | |
| Consommation électrique puissance réduite | 0,037 kW | | |
| Classe énergétique | A+ | | |
| Flamme verte | 7 | | |
| Consommation électrique en veille | 0,0046 kW | | |
| Consommation électrique puissance nominale | 0,082 kW | | |
| Essai sécurité granulés et mixte | | | |

Distance de sécurité /
matériaux combustibles (mm)
face avant

Distance de sécurité /
matériaux combustibles (mm)
côté

300 mm

Distance de sécurité /
matériaux combustibles (mm)
face arrière

60 mm

Nature matériau mur
