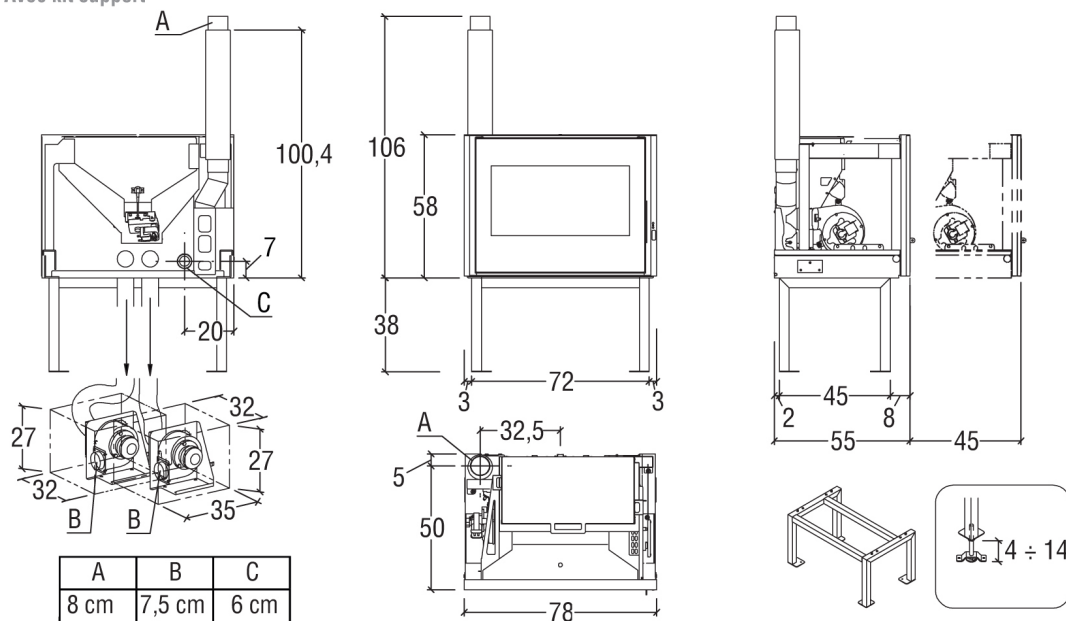




Avec kit support



- A** Évacuation des fumées
- B** Sortie de la canalisation
- C** Conduit d'air comburant

DONNEES TECHNIQUES

Laboratoire		Dimensions et Options	
Référence PV essais		Poids	150 kg
Conforme norme		Hauteur	58 cm
Norme de référence émissions		Largeur	78 cm
Type appareil granulés		Profondeur	55 cm
Modele type		Capacité du réservoir	13 kg
Départ fumées		Humidificateur	Non disponible
Puissance électrique max absorbée à l'allumage		Mode nuit	Non
Nombre buselot		Option connexion air extérieur	Oui
Diamètre d'entrée d'air		Type distribution air chaud	Multifuoco
Etanchéité 10Pa	Non	Télécommande	De série
Diamètre d'évacuation des fumées	80 mm	Distribution d'air chaud	De série
Performances Pnom granulés		Wifi/Bluetooth	De série
Puissance nominale granulés	8,7 kW	Sortie concentrique	
Puissance thermique émise dans la pièce	8,7 kW	Sortie horizontale	Non
Puissance thermique transmise à l'eau			
Rendement énergétique	88 %		
Emission CO (%CO à 13% O2)	0,009 %		
Emission CO (mg/Nm3 à 13% O2)	114 mg/Nm3		
Composés Organiques Volatils (COV) à 13% O2	1 mg/Nm3		
Emission Particules - poussières à 13% O2	15 mg/Nm3		
Oxyde d'azote (NOx) à 13% O2 (mg/Nm3)	116 mg/Nm3		
Emissions de CO2	11,3 %		
Débit massique des fumées	6,1 g/s		
Température des fumées	198 °C		
Température des fumées à la buse	237,6 °C		
Tirage minimum - Tirage nominal	5 Pa		
Consommation horaire	2,03 kg/h		
Performances Préduite granulés			
Puissance réduite	4,3 kW		
Rendement énergétique à Puissance Réduite	87,2 %		
Emission CO (%CO à 13% O2) à Puissance Réduite	0,024 %		
Composés Organiques Volatils (COV) à 13% O2 à Puissance Réduite	2 mg/Nm3		
Emission Particules - poussières à 13% O2 à Puissance Réduite	20 mg/Nm3		
Oxyde d'azote (NOx) à 13% O2 (mg/Nm3) à Puissance Réduite	136 mg/Nm3		
Taux CO2 puissance minimale	6,8 %		
Tirage minimum - Puissance réduite	3 Pa		
Consommation horaire Pr	1,02 kg/h		
EcoLabel granulés			
Efficacité Énergétique Saisonnière	84,4 %		
Indice d'efficacité énergétique	124		
Consommation électrique puissance réduite	0,042 kW		
Classe énergétique	A+		
Flamme verte	7		
Consommation électrique en veille	0,0046 kW		
Consommation électrique puissance nominale	0,085 kW		
Essai sécurité granulés et mixte			

Distance de sécurité / matériaux combustibles (mm) face avant	1100 mm
Distance de sécurité / matériaux combustibles (mm) côté	300 mm
Distance de sécurité / matériaux combustibles (mm) face arrière	60 mm
Nature matériau mur	