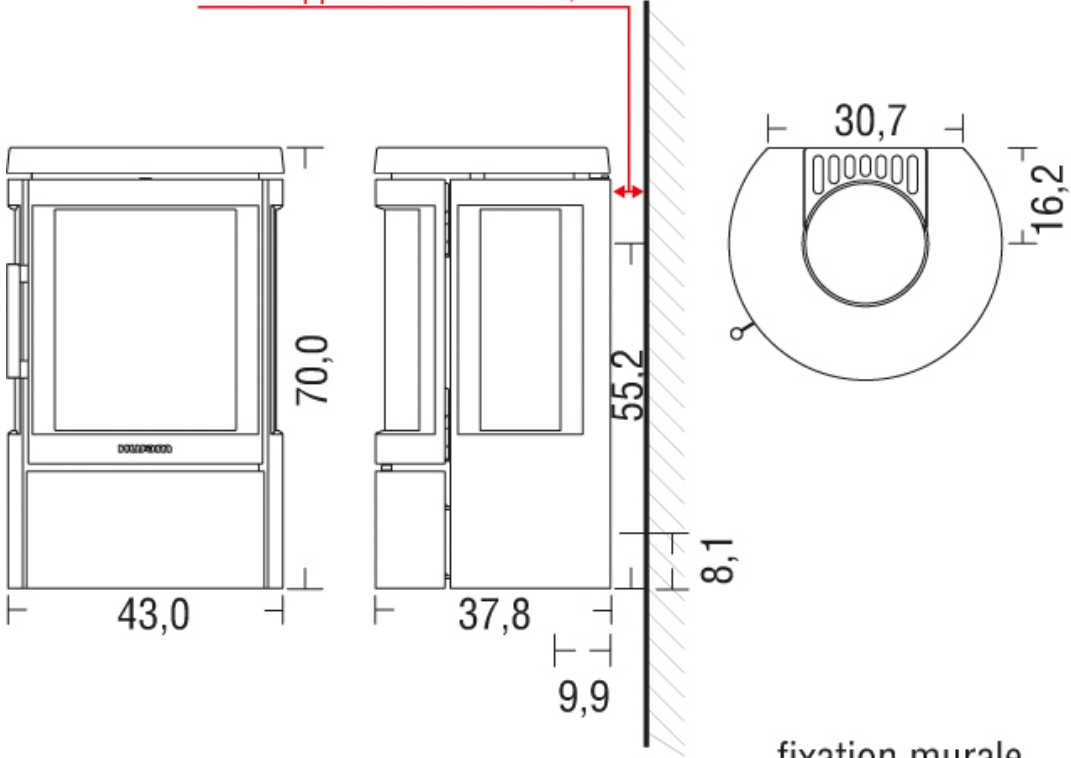




avec support mural : env. 4,5 cm



**DONNEES TECHNIQUES**

<b>Laboratoire</b>		<b>Dimensions et Options</b>	
Référence PV essais	300-ELAB-2598-EN	Poids	66 kg
Conforme norme	EN13240	Hauteur	70 cm
Norme de référence émissions		Largeur	43 cm
<b>Type appareil</b>		Profondeur	37,8 cm
Diamètre d'évacuation des fumées	150 mm	Dimension max des buches	25 cm
Départ fumées	Dessus ou arrière	Humidificateur	Non disponible
Nombre buselot	1	Mode nuit	Non
Diamètre d'entrée d'air	100 mm	Option connexion air extérieur	Oui
Étanchéité 10Pa	Non	Distribution d'air chaud	
Si étanche, fuite sous 10Pa selon EN 16510-1		Type distribution air chaud	
Section d'amenée d'air nécessaire	100 cm <sup>2</sup>	Wifi/Bluetooth	
<b>Performances Pnom</b>		Télécommande	Non disponible
Puissance nominale	4,7 kW	Sortie concentrique	Non
Puissance thermique émise dans la pièce	4,7 kW	Sortie horizontale	Non
Puissance thermique transmise à l'eau		Sortie verticale	Non
Rendement énergétique	80 %	Option kit sortie concentrique	Non
Emission CO (%CO à 13% O <sub>2</sub> )	0,08 %		
Emission CO (mg/Nm <sup>3</sup> à 13% O <sub>2</sub> )	1003 mg/Nm <sup>3</sup>		
Composés Organiques Volatils (COV) à 13% O <sub>2</sub>	55 mg/Nm <sup>3</sup>		
Emission Particules - poussières à 13% O <sub>2</sub>	24 mg/Nm <sup>3</sup>		
Oxyde d'azote (NOx) à 13% O <sub>2</sub> (mg/Nm <sup>3</sup> )	84 mg/Nm <sup>3</sup>		
Emissions de CO <sub>2</sub>			
Débit massique des fumées	3,9 g/s		
Température des fumées	275 °C		
Température des fumées à la buse	329 °C		
Tirage minimum - Tirage nominal	12 Pa		
Consommation horaire			
Charge de bois conseillé	0 buches de NaN kg longueur 25 cm fendues en 1/4		
<b>Performances Réduite</b>			
Puissance réduite			
Rendement énergétique à Puissance Réduite			
Emission CO (%CO à 13% O <sub>2</sub> ) à Puissance Réduite			
Composés Organiques Volatils (COV) à 13% O <sub>2</sub> à Puissance Réduite			
Emission Particules - poussières à 13% O <sub>2</sub> à Puissance Réduite			
Oxyde d'azote (NOx) à 13% O <sub>2</sub> (mg/Nm <sup>3</sup> ) à Puissance Réduite			
Taux CO <sub>2</sub> puissance minimale			
Tirage minimum - Puissance réduite			
Nombre de bûches Pr			
Consommation horaire Pr			
<b>EcoLabel buches</b>			
Efficacité Énergétique Saisonnière	70,3 %		
Indice d'efficacité énergétique	106		
Consommation électrique puissance réduite			
Classe énergétique	A		
Flamme verte	7		
Consommation électrique en veille			
Consommation électrique puissance nominale			

## Essais sécurité poele à bois

Distance de sécurité / matériaux combustibles (mm) face avant	900 mm
Distance de sécurité / matériaux combustibles (mm) côté	500 mm
Distance de sécurité / matériaux combustibles (mm) face arrière	200 mm
Nature matériau mur	
Nature matériau sol	