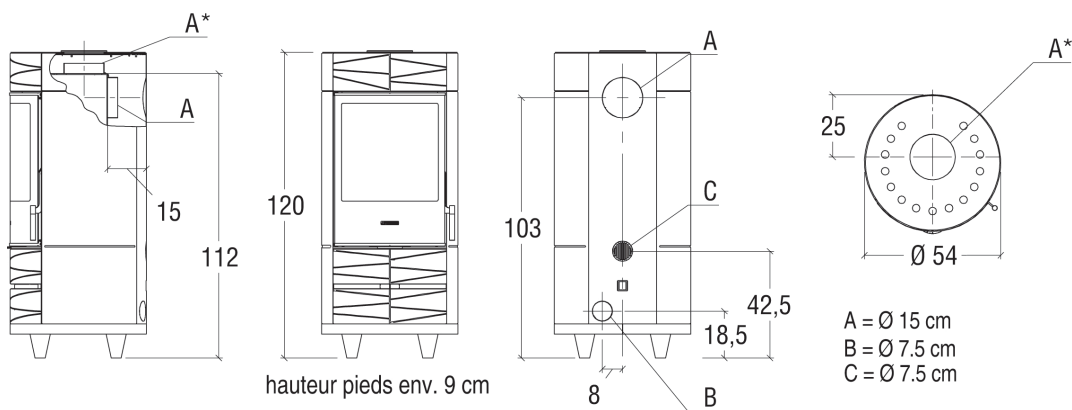




PIAZZETTA
MEILLEURES
MARQUES
POUR LA MAISON
Palmarès France
2024 - 2025
Femme Actuelle
avec statista

Poêles à bois et à granulés



DONNEES TECHNIQUES

Laboratoire		Dimensions et Options	
Référence PV essais		Poids	164 kg
Conforme norme	EN13240	Hauteur	115 cm
Norme de référence émissions		Largeur	55 cm
Type appareil		Profondeur	55 cm
Diamètre d'évacuation des fumées		Dimension max des buches	25 cm
Départ fumées	Dessus ou arrière	Humidificateur	Non disponible
Nombre buselot		Mode nuit	Non
Diamètre d'entrée d'air		Option connexion air extérieur	Non
Étanchéité 10Pa	Non	Type distribution air chaud	Multifuoco +
Si étanche, fuite sous 10Pa selon EN 16510-1		Télécommande	Non disponible
Section d'amenée d'air nécessaire		Distribution d'air chaud	
Performances Pnom		Wifi/Bluetooth	
Puissance nominale	7,9 kW	Sortie concentrique	Non
Puissance thermique émise dans la pièce		Sortie horizontale	Oui
Puissance thermique transmise à l'eau		Sortie verticale	Oui
Rendement énergétique	85,7 %	Option kit sortie concentrique	Non
Emission CO (%CO à 13% O2)	0,08 %		
Emission CO (mg/Nm3 à 13% O2)			
Composés Organiques Volatils (COV) à 13% O2	30 mg/Nm3		
Emission Particules - poussières à 13% O2	11 mg/Nm3		
Oxyde d'azote (NOx) à 13% O2 (mg/Nm3)	64 mg/Nm3		
Emissions de CO2			
Débit massique des fumées	6,3 g/s		
Température des fumées	196 °C		
Température des fumées à la buse	235,2 °C		
Tirage minimum - Tirage nominal	10 Pa		
Consommation horaire			
Charge de bois conseillé	2 buches de 0,8 kg longueur 20 cm fendues en 1/4		
Performances Réduite			
Puissance réduite			
Rendement énergétique à Puissance Réduite			
Emission CO (%CO à 13% O2) à Puissance Réduite			
Composés Organiques Volatils (COV) à 13% O2 à Puissance Réduite			
Emission Particules - poussières à 13% O2 à Puissance Réduite			
Oxyde d'azote (NOx) à 13% O2 (mg/Nm3) à Puissance Réduite			
Taux CO2 puissance minimale			
Tirage minimum - Puissance réduite			
Nombre de bûches Pr			
Consommation horaire Pr			
EcoLabel buches			
Efficacité Énergétique Saisonnière	75,7 %		
Indice d'efficacité énergétique	114		
Consommation électrique puissance réduite			
Classe énergétique	A+		
Flamme verte	7		
Consommation électrique en veille			
Consommation électrique puissance nominale			

Essais sécurité poele à bois

Distance de sécurité / matériaux combustibles (mm) face avant	1000 mm
Distance de sécurité / matériaux combustibles (mm) côté	300 mm
Distance de sécurité / matériaux combustibles (mm) face arrière	250 mm
Nature matériau mur	