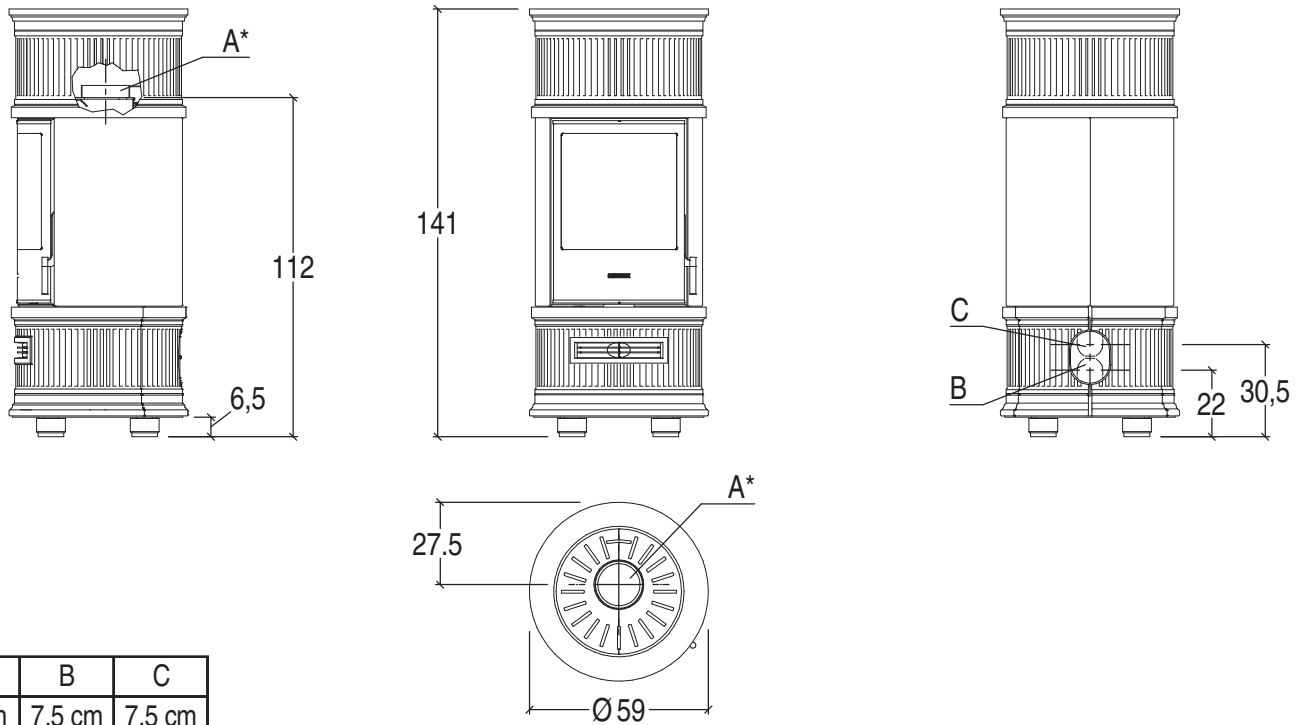


2.7 DIMENSIONS

(valeurs en cm)

E929 C

Fig. 4

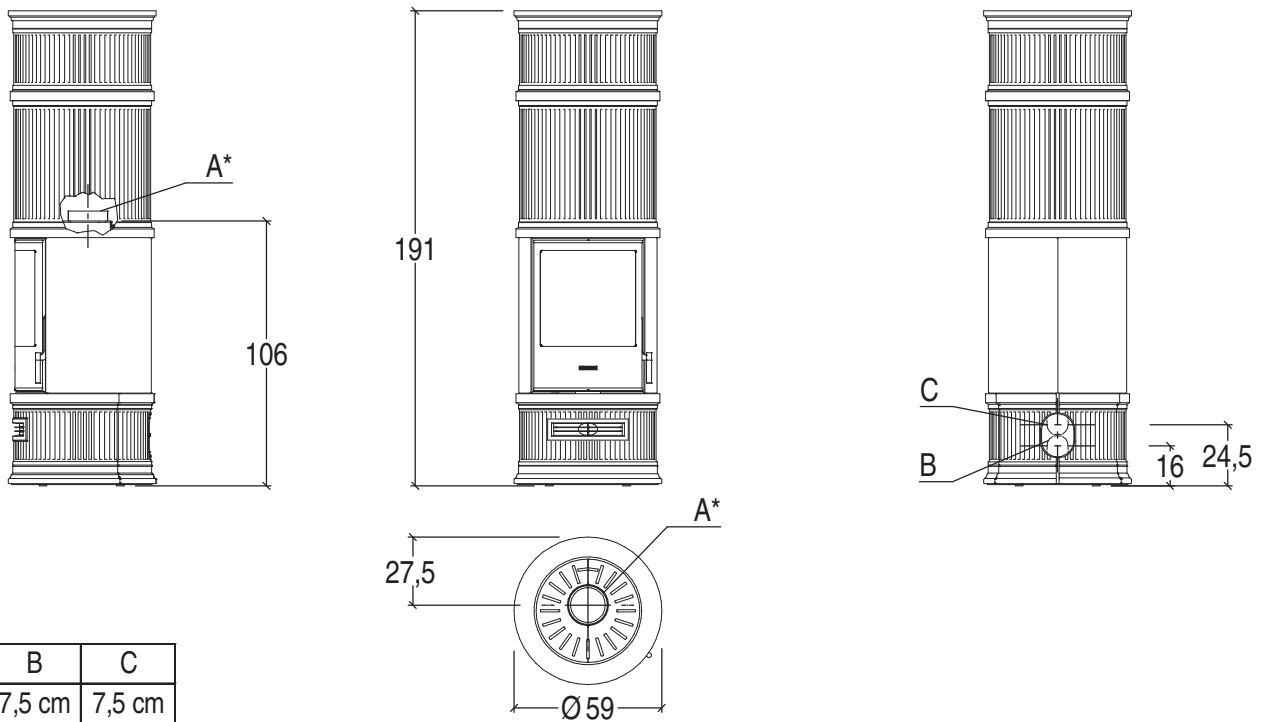


A	B	C
15 cm	7,5 cm	7,5 cm

A Évacuation des fumées  
\* position de série

E929 C-H

Fig. 5

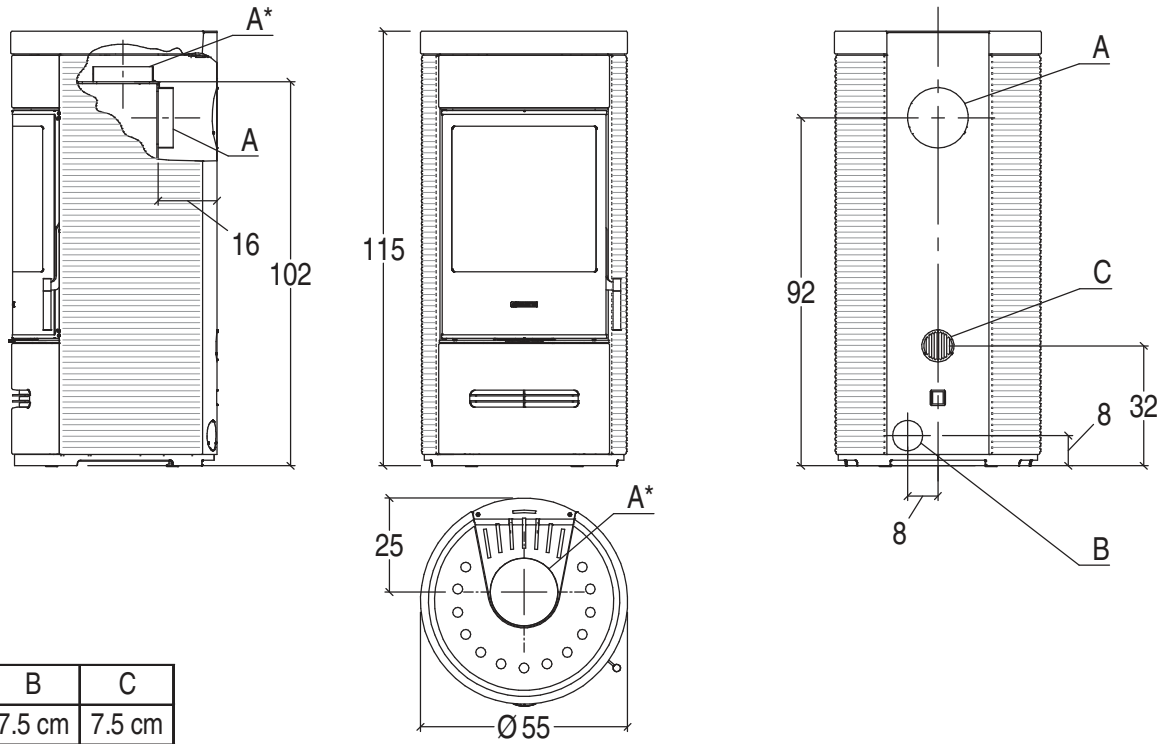


A	B	C
15 cm	7,5 cm	7,5 cm

A Évacuation des fumées  
\* position de série

E929 D

Fig. 6



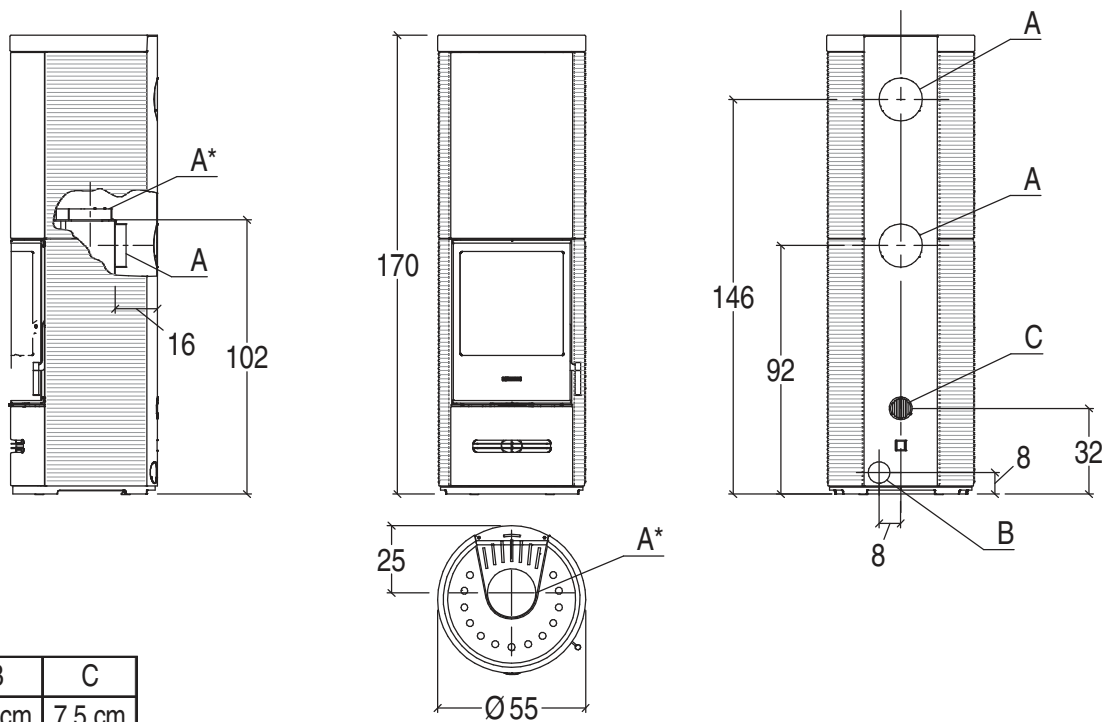
A	B	C
15 cm	7.5 cm	7.5 cm

**A** Évacuation des fumées  
**B** Sortie de la canalisation

**C** Conduit d'air comburant  
 \* position de série

E929 D-H

Fig. 7



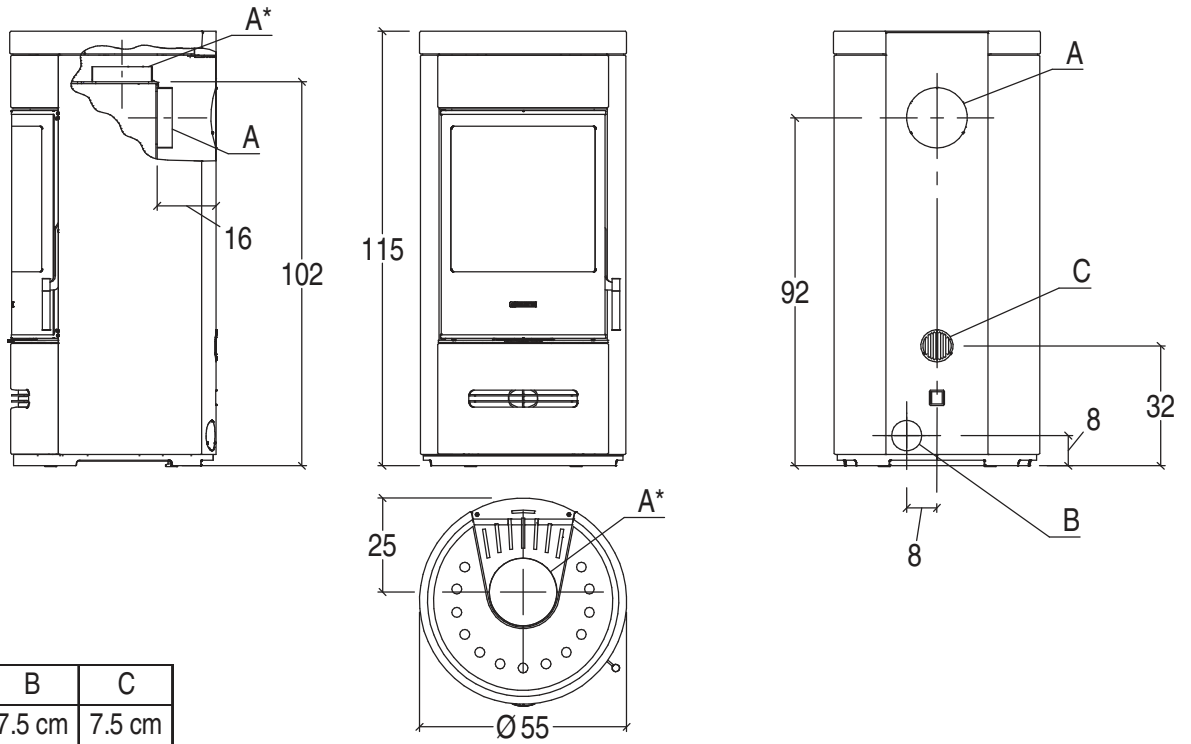
A	B	C
15 cm	7.5 cm	7.5 cm

**A** Évacuation des fumées  
**B** Sortie de la canalisation

**C** Conduit d'air comburant  
 \* position de série

E929 M

Fig. 8



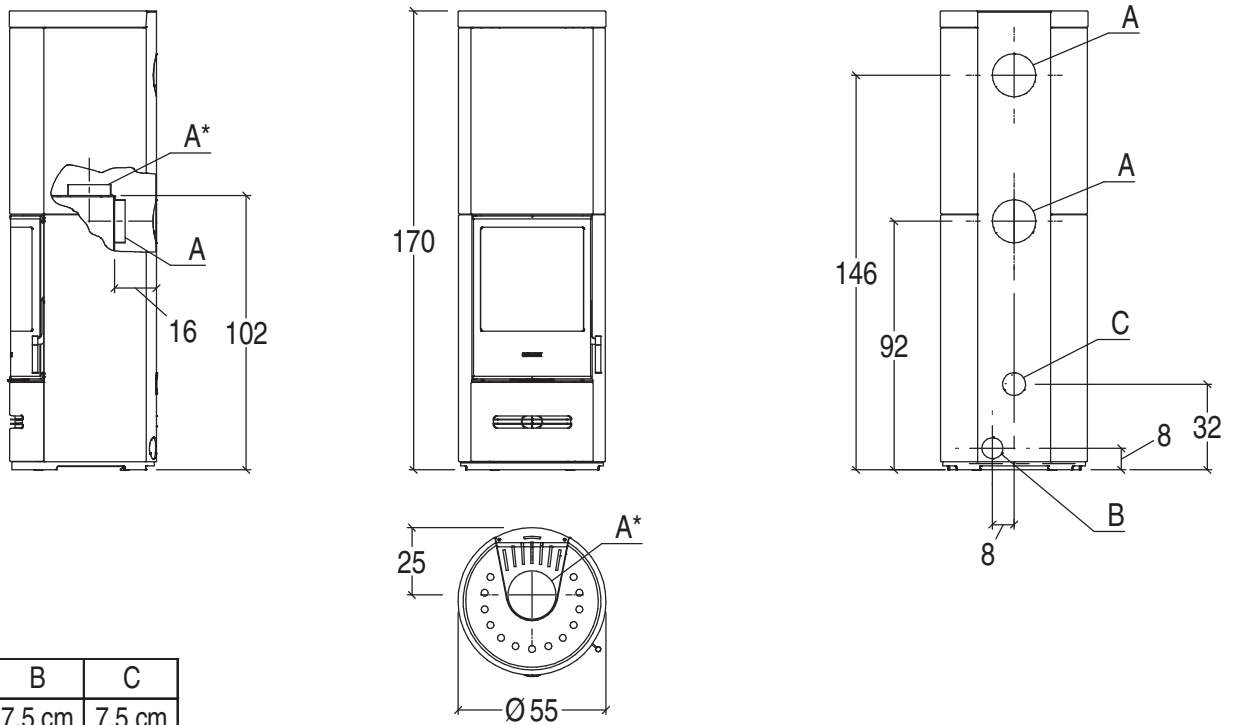
A	B	C
15 cm	7.5 cm	7.5 cm

**A** Évacuation des fumées  
**B** Sortie de la canalisation

**C** Conduit d'air comburant  
 \* position de série

E929 M-H

Fig. 9



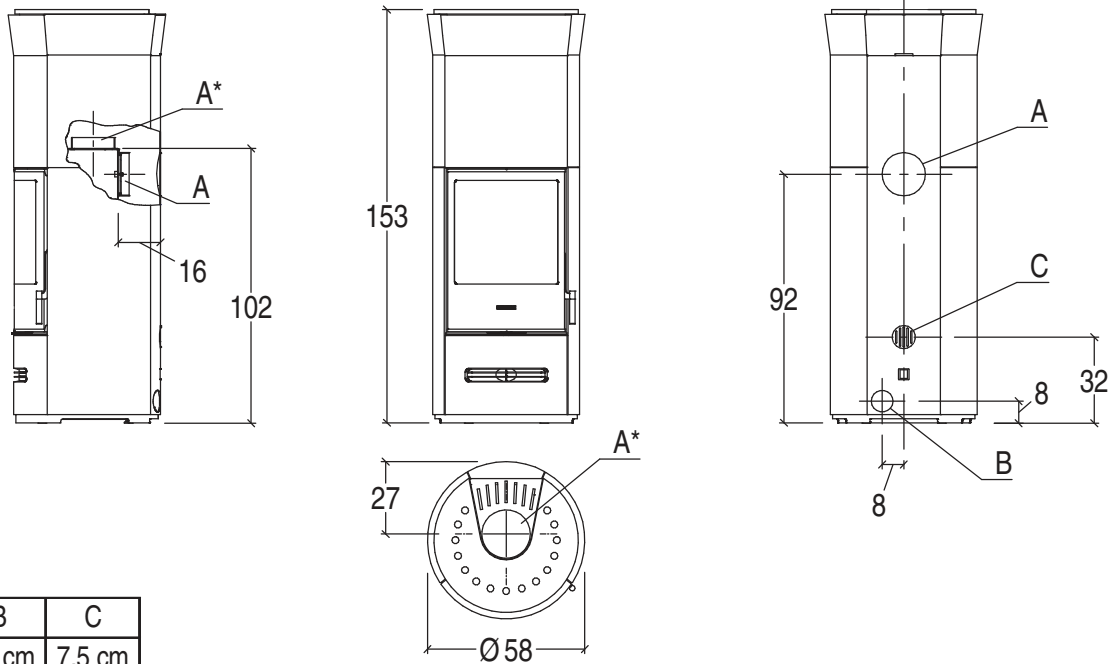
A	B	C
15 cm	7.5 cm	7.5 cm

**A** Évacuation des fumées  
**B** Sortie de la canalisation

**C** Conduit d'air comburant  
 \* position de série

E929 T

Fig. 10



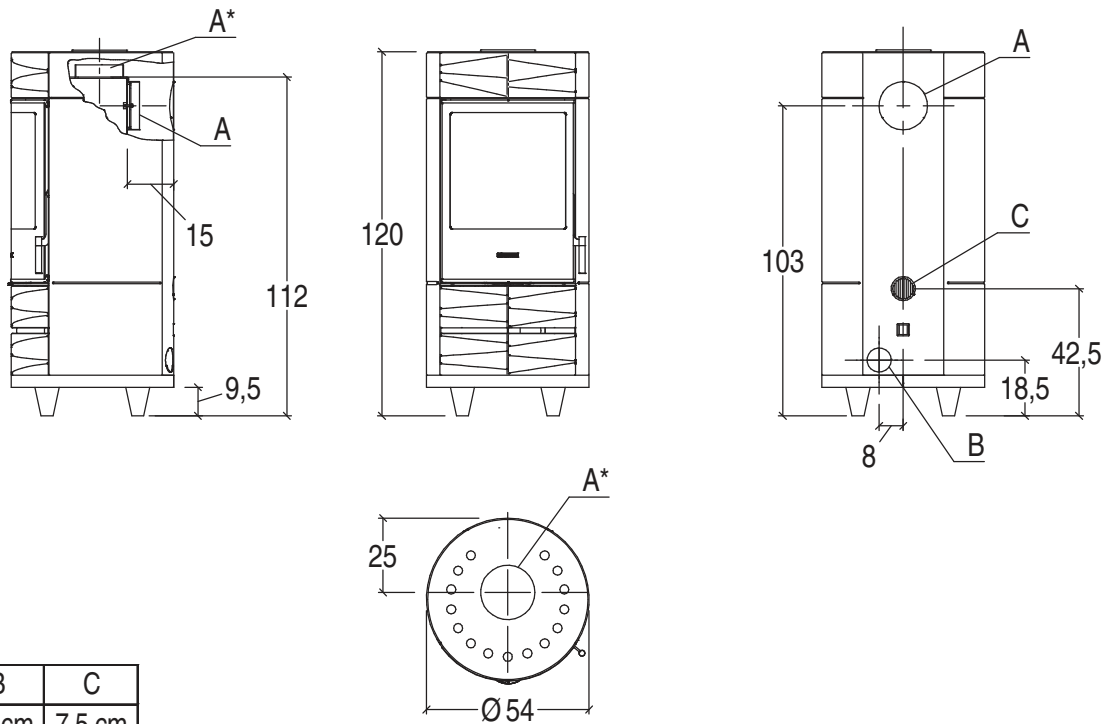
A	B	C
15 cm	7.5 cm	7.5 cm

**A** Évacuation des fumées  
**B** Sortie de la canalisation

**C** Conduit d'air comburant  
 \* position de série

ROUND

Fig. 11



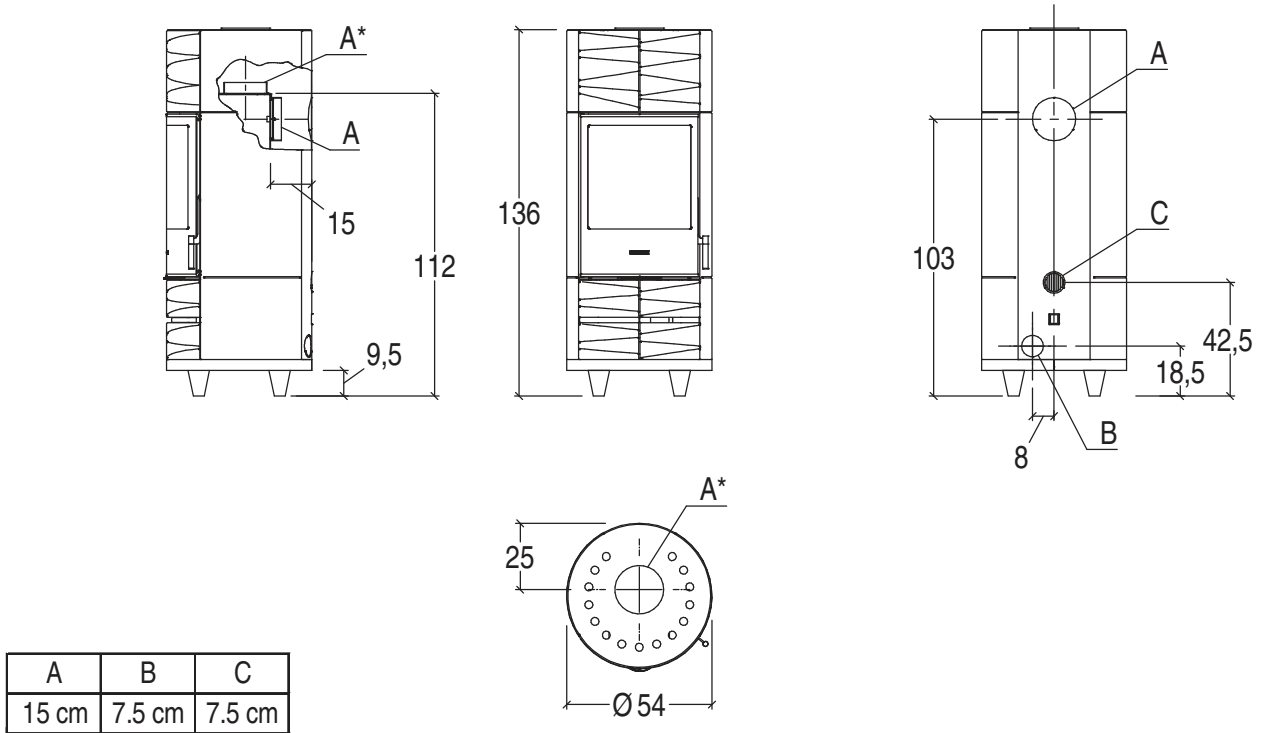
A	B	C
15 cm	7.5 cm	7.5 cm

**A** Évacuation des fumées  
**B** Sortie de la canalisation

**C** Conduit d'air comburant  
 \* position de série

ROUND-M

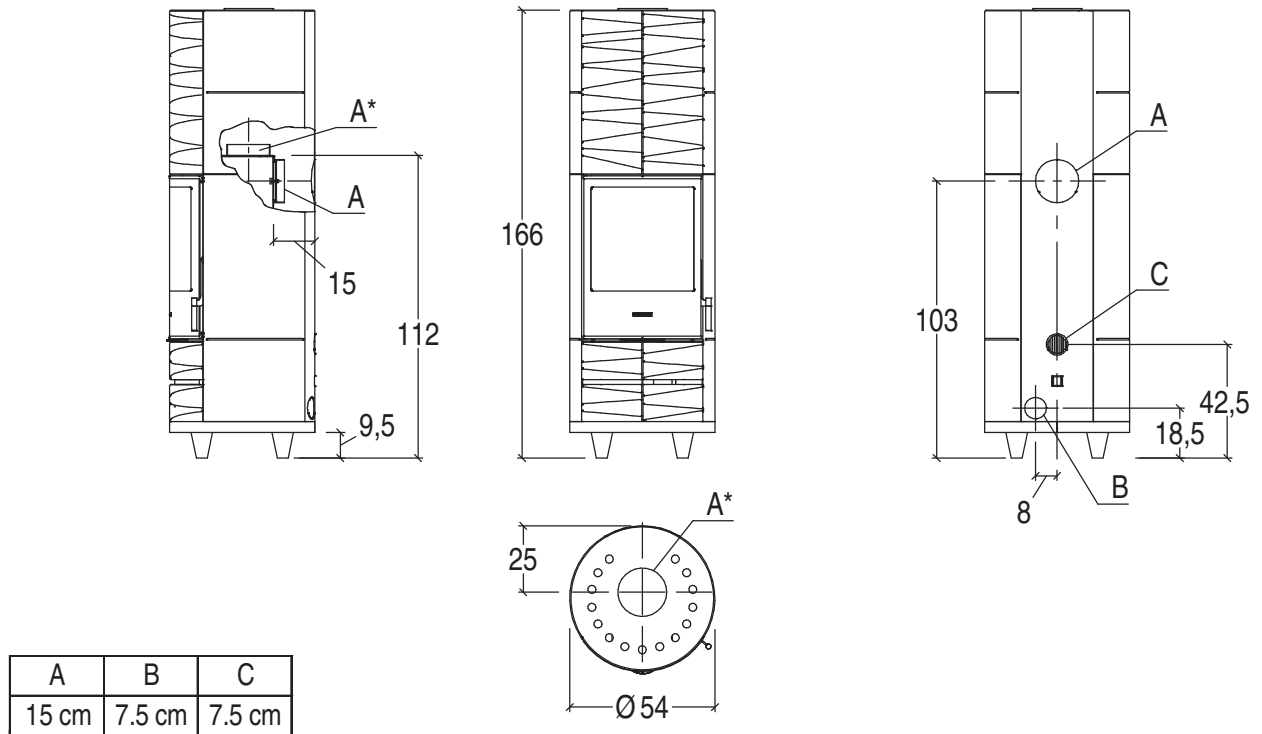
Fig. 12



- A** *Évacuation des fumées*
- B** *Sortie de la canalisation*
- C** *Conduit d'air comburant*
- \*** *position de série*

ROUND-H

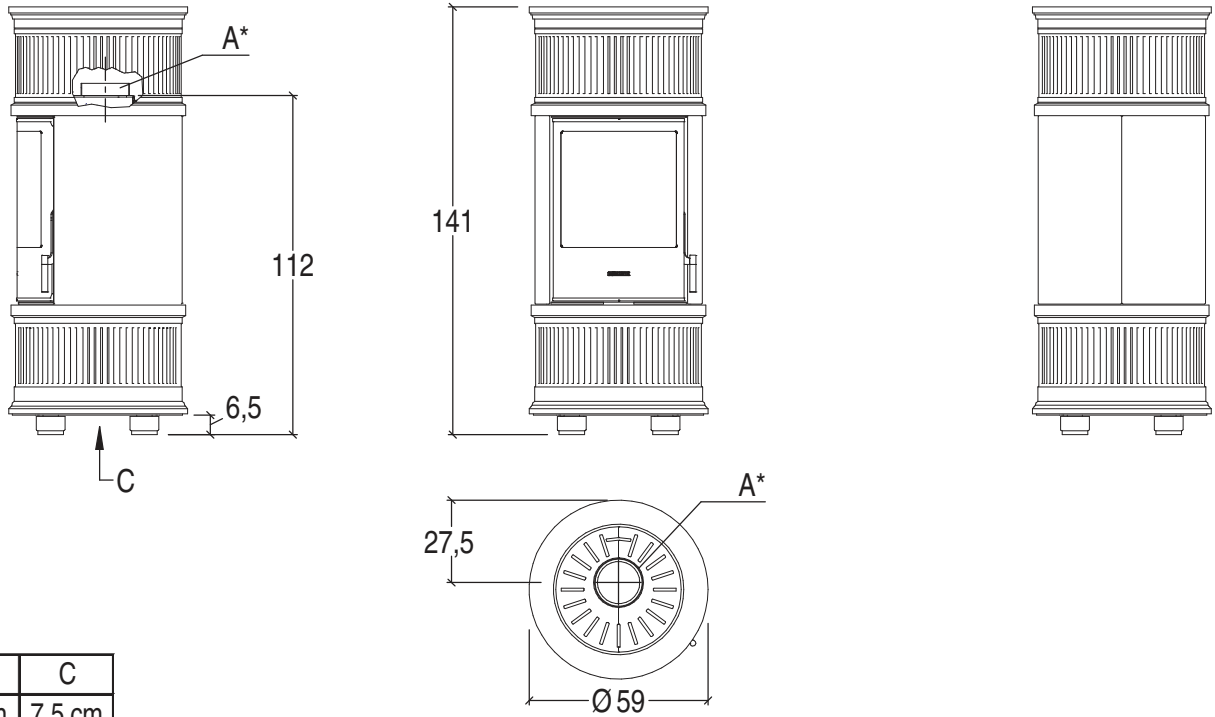
Fig. 13



- A** *Évacuation des fumées*
- B** *Sortie de la canalisation*
- C** *Conduit d'air comburant*
- \*** *position de série*

E929 C S/B

Fig. 14

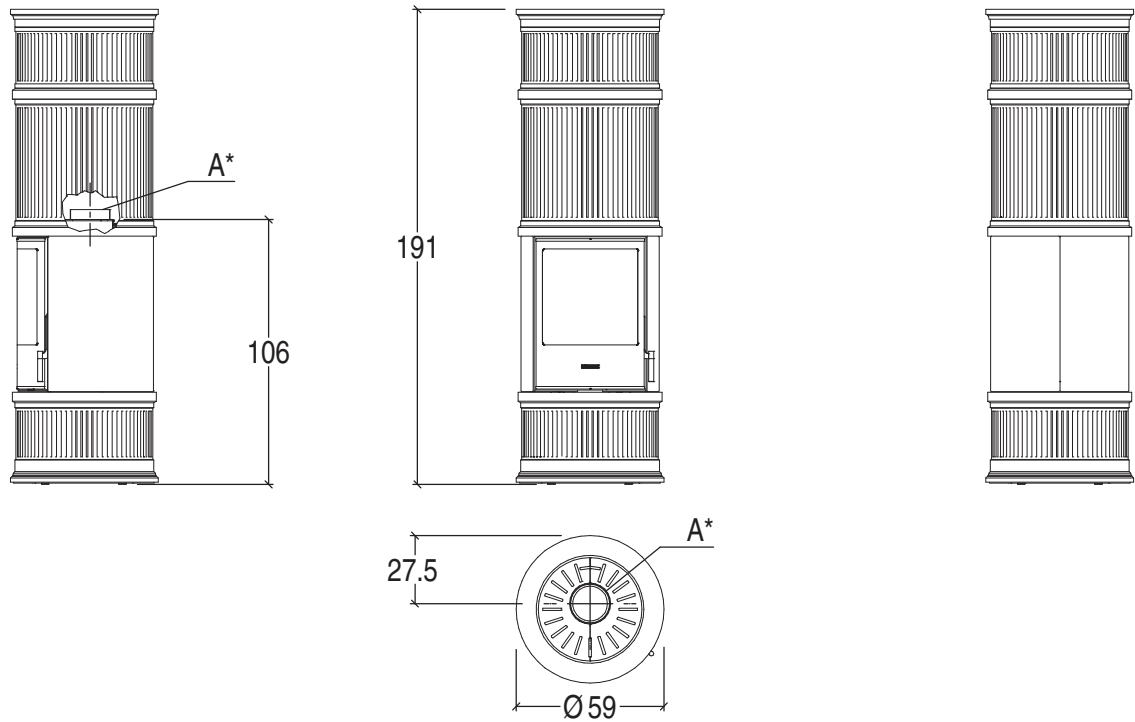


A	C
15 cm	7,5 cm

**A** Évacuation des fumées  
 \* position de série

E929 C-H S/B

Fig. 15



A
15 cm

**A** Évacuation des fumées  
 \* position de série